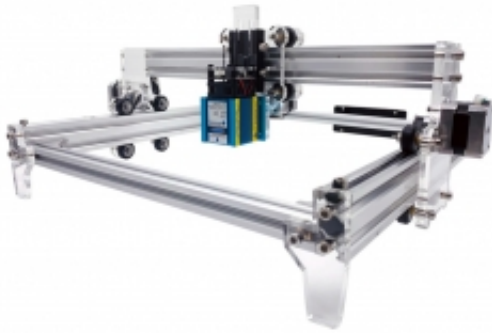


Lien vers le produit : <https://cncworld.fr/graveur-laser-machine-graver-15w-3040-pour-métaux-revêtus-p-188.html>



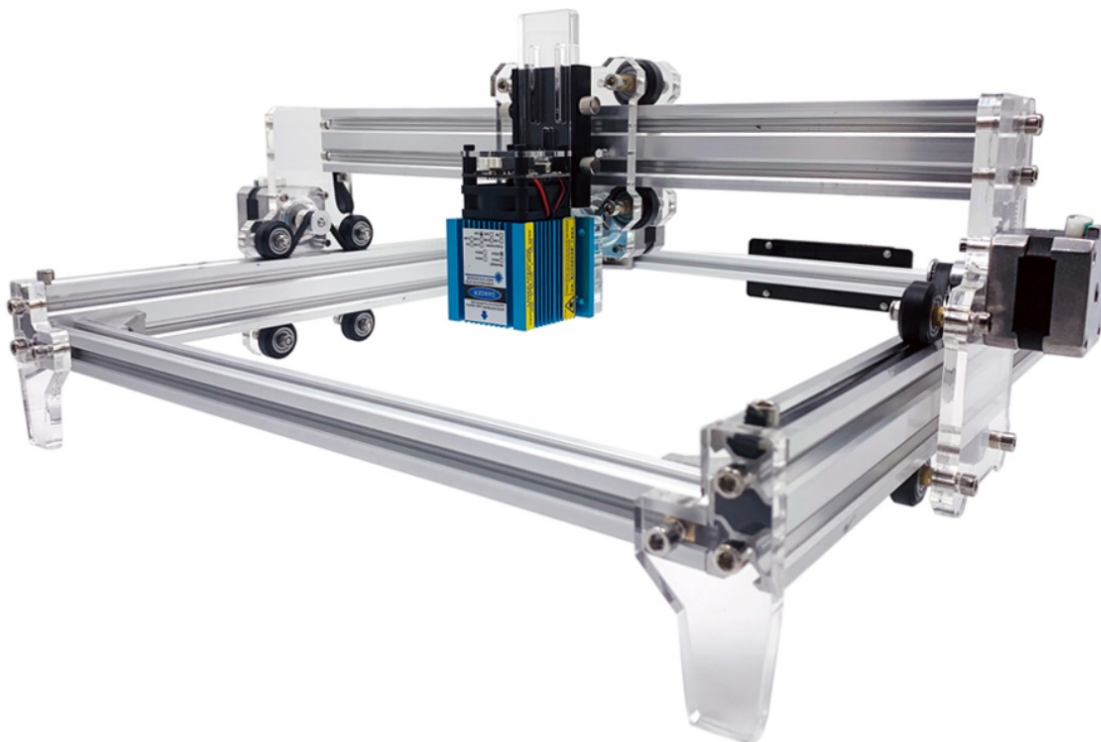
Graveur Laser machine à graver 15W 3040 (pour métaux revêtus)

Prix TTC	439.00 €
Prix HT	365.83 €
Prix précédent	619.00 €
Disponibilité	Disponible
Temps d'expédition	24 heures
Numéro de catalogue	10231
Code du fabricant	CM-01-3040

Description du produit

Graveur Laser - machine à graver 15W 3040 (pour métaux revêtus)

ATTENTION - NOUVEAU SUR LE MARCHÉ !! MODÈLE POUR 2023



GRÂCE À CELA VOUS AVEZ LA POSSIBILITÉ DE GRAVER DES MÉTAUX REVÊTUS !!!

La tête moderne de 15 W vous permet également de couper des matériaux. Essayez cette machine et vous verrez à quel point la puissance réside dans la simplicité. L'appareil est livré avec des instructions d'utilisation détaillées en polonais. Kit à monter soi-même - la préparation de la machine à graver au fonctionnement ne prend pas plus de 0,5 heure.

ATTENTION!

Vous pouvez désormais acheter des accessoires supplémentaires pour votre machine à graver qui sont nécessaires à un travail efficace, comme un couvercle avec une hotte d'évacuation des gaz d'échappement et autres. Vous les trouverez en visitant le lien ci-dessous :

https://cncworld.pl/akcesoria-do-ploterow-laserowych-grawerek-c-4_50_83.html





Grâce à cette machine à graver, vous pouvez créer rapidement des graphiques et des inscriptions de haute qualité sur d'innombrables matériaux.

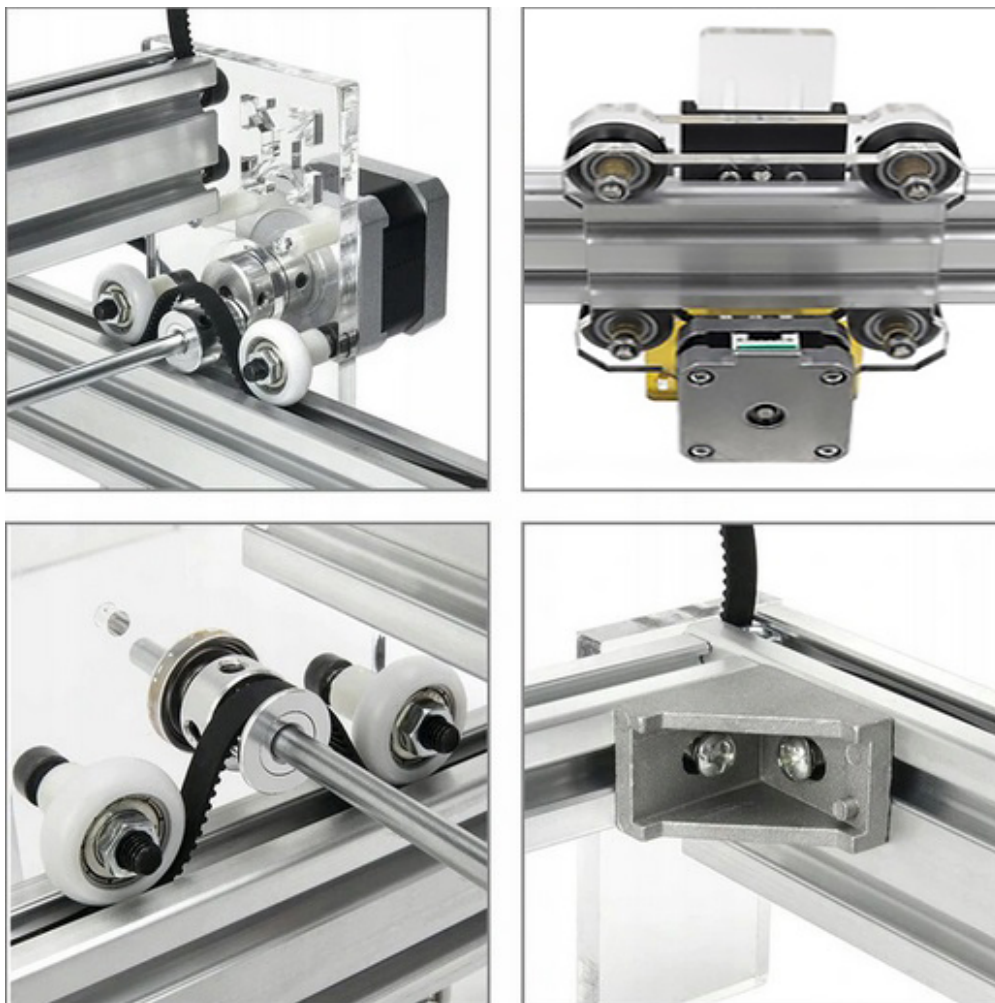
Cette machine garantit une grande précision et répétabilité pendant le fonctionnement. De plus, elle peut être déplacée d'un endroit à l'autre à tout moment, elle ne pèse que 5 kg.

Grâce à la tête spéciale de 15 W, vous pourrez graver sans problème sur des métaux revêtus.

Construction légère, simple et solide, sans ajouts inutiles. Vous n'aurez pas à vous soucier de l'état d'éléments tels que des miroirs ou des tubes que l'on trouve dans les traceurs laser CO2 classiques. Ils peuvent parfois s'endommager rapidement si l'on ne prend pas soin d'un certain

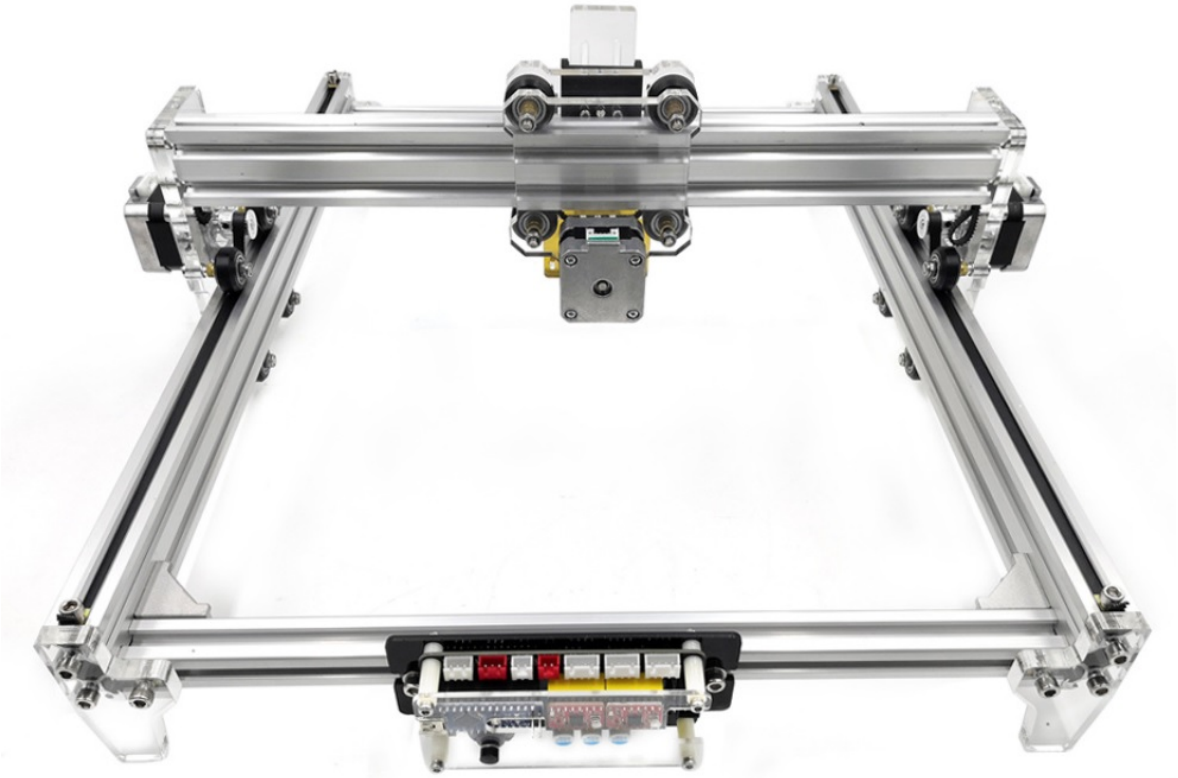
nombre de paramètres de fonctionnement.

Au lieu de cela, vous obtenez une machine dotée d'une tête laser sans entretien, moderne et longue durée, ce qui est une garantie de fiabilité à chaque fois que vous créez quelque chose.



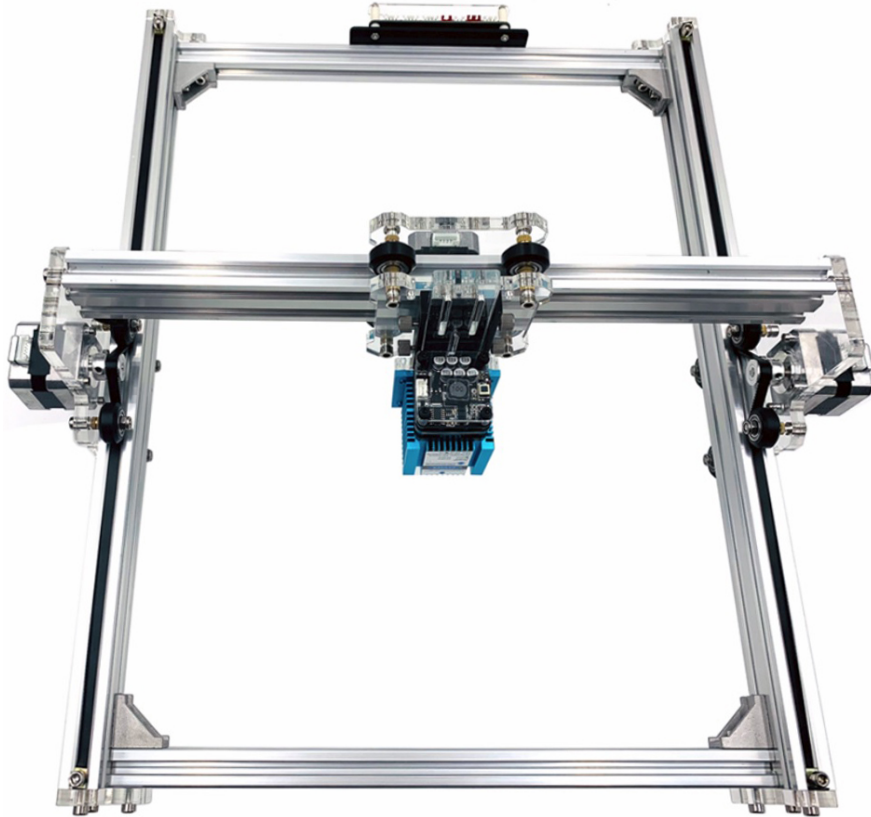
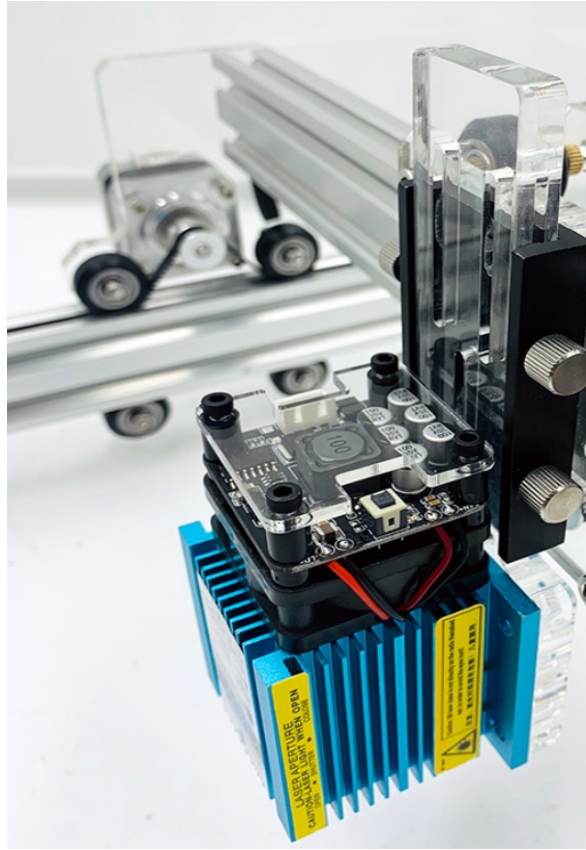
Principaux avantages de notre machine :

- grande zone de travail - jusqu'à 30x40 cm
- Tête laser 15W (possibilité de gravure sur métaux revêtus)
- faible poids de la machine après assemblage - 5kg
- dernier firmware GRBL
- fonctionnement silencieux et entraînement efficace par moteurs pas à pas
- possibilité de graver un grand nombre de matériaux
- logiciel intuitif et gratuit - LaserEngraver
- connexion à un ordinateur via USB



Spécifications techniques:

Modèle : CNC3040 15W
Matériau de construction : aluminium renforcé + plastiques
Zone de travail : 30 cm x 40 cm
Puissance de la tête : 15 W
Méthode de refroidissement : air
Mode de gravure : photo, mot, numérisation, contour, gravure laser pixel
Durée de vie de la tête : jusqu'à 10 000 heures (selon les réglages de puissance)
Précision du faisceau laser : 0,01 mm
Longueur faisceau laser : 450 nm
Tension d'entrée : CA 100 V-240 V, 50/60 Hz.
Tension de fonctionnement : DC 12 V, 5 A.
Nombre d'essieux : 2 axes (Axe X - 1 moteur | Axe Y - 2 moteurs)
Modulation TTL&PWM : Oui
Entrée PWM/TTL : DC3.3V-12V
Prise en charge du système : Win XP/7/8/10



Lors de votre achat, vous bénéficiez également d'un accompagnement professionnel avec :

- Démarrer (installer) le logiciel
- Utilisation de l'appareil.

Peut graver sur des matériaux tels que :

Acier revêtu, Aluminium anodisé, MDF, Papier, Bois, Plastique, Cuir, Contreplaqué, Matériaux imitation cuir, Stratifiés de gravure, Tissus, Balsa, Textiles.

Il peut couper des matériaux tels que :

Contreplaqué, papier, cuir, tissus, etc.

Zastosowanie :Application:

- Agences de publicité,
- usines de vêtements,
- Ateliers de couture et de confectionnerie,
- industrie du cuir,
- décoration de meubles,
- décoration d'emballage,
- Toutes sortes d'artisanat utilisant la gravure



L'ensemble contient :

- Traceur-graveur laser CNC3040 15W
- Instructions (PL)
- Des lunettes de protection
- Accessoires de montage
- Logiciel gratuit

